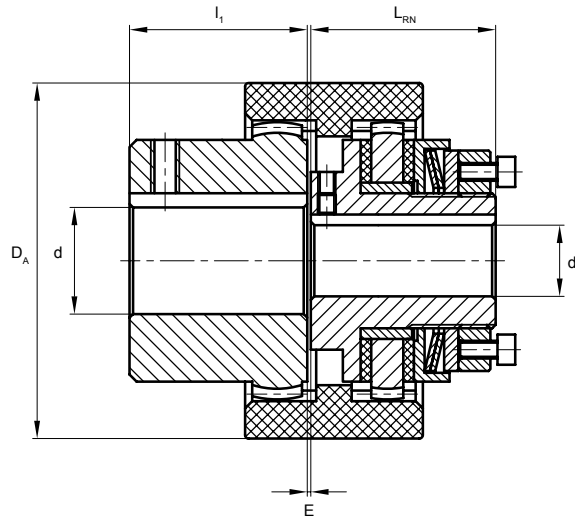




**DELTA DA mit DELWEX Kupplung**

DELTA DA Torque Limiter with DELWEX Coupling



**DELTA DA DELWEX Kupplung**

- Rutschnabe als doppelkardanische, drehsteife Verbindung von 2 Wellen.
- Große Axial-, Radial- und Winkelverlagerung durch doppelkardanische Bauform.
- Axial steckbar.

**DELTA DA DELWEX Coupling**

- Torque Limiters with universal joints and rigid connection of two axle shafts.
- Large axial, radial and angle flexibility due to double universal joints.
- Axially assemble.

DELTA DA Größe Size	DELWEX Größe Size	DELTA DA Drehmomente <i>Torque</i> [Nm]			DELWEX Drehmomente <i>Torque</i> [Nm]		Abmessungen <i>Dimensions</i> [Nm]						
		1 TF	2 TF	3 TF	T <sub>KN</sub>	T <sub>Kmax</sub>	Bohrung d <sub>2</sub> <i>Bore</i>		Bohrung d <i>Bore</i>	D <sub>A</sub>	L <sub>RN</sub>	E	I <sub>1</sub>
							Vorbohrung <i>Pilot bore</i>	Bohrung max. <i>Bore max.</i>					
00	19	0,5–5	1–10	–	16	32	–	10	19	48	31	2,5	25
0	28	2–10	4–20	–	45	90	–	20	28	66	33	2,5	40
01	38	5–35	10–70	60–90	80	160	–	22	38	83	45	1	35,5
1	48	20–75	40–150	130–200	140	280	–	25	48	95	52	1	45,5
2	65	25–140	50–280	250–400	380	760	–	35	65	132	57	1	64

Bestellbeispiel:  
Order example:

DELTA DA	1	1 TF	DELWEX	38	Ø 20	Ø 25
Kupplungstyp <i>Type</i>	Größe <i>Size</i>	Tellerfederschichtung <i>Disc spring layer</i>	Typ <i>Type</i>	Größe <i>Size</i>	DELTA DA Bohrung <i>Bore</i>	DELWEX Bohrung <i>Bore</i>